

Lamborghini Sián Roadster

ランボルギーニ シアン ロードスター

この取扱説明書をよくお読みのうえ、正しく安全に遊んでください。
お読みになったあとは、いつでも見られる場所に必ず保管してください。

●周波数: 2.4GHz ●操作距離: 約20m

●電池寿命 通常走行時 約50分

※操作距離・電池寿命の値は、場所および走行条件により異なります。
※日本国内以外で使用するすると各国の電波法に抵触する可能性があります。

■周波数: 2.4GHz

■前後進・左右走行のフルファンクション

■前進走行時ヘッドライト点灯

■後進走行時テールランプ点灯

■前後輪サスペンション



このたびは当社製品をお買い上げいただきまして誠にありがとうございます。より安全でたのしいおもちゃをお届けするために、常に研究・調査・改良を行っております。お買い上げの時期によって、同一製品の中に多少の違いがある場合がありますのでご了承ください。なお、製品についてお気付きの点がございましたら、お手数ですが、お客様相談窓口までご連絡くださいますようお願いいたします。

故障かなと思ったら

右記の二次元コードより商品Q&Aページで状況を必ずご確認ください。商品の修理、交換は有償になる場合がございます。送料はお客様のご負担となります。



発売元: 株式会社ハピネット

〒111-0043 東京都台東区駒形2-4-5 駒形CAビル

ハピネットお客様相談窓口 TEL: 0120-755-995

●受付時間: 月～金曜日(祝日除く) 10時～17時

●電話番号をよく確かめてお間違いのないようご注意ください。

<https://www.happinetoys.com/>

※画像はイメージです。※画像と商品とは多少異なりますのでご了承ください。

2.4GHz 技術基準適合認定済み。
詳しくはwebサイトをご覧ください。
<https://www.happinetoys.com/>

単3乾電池×8本(別売り)

単3 × 8

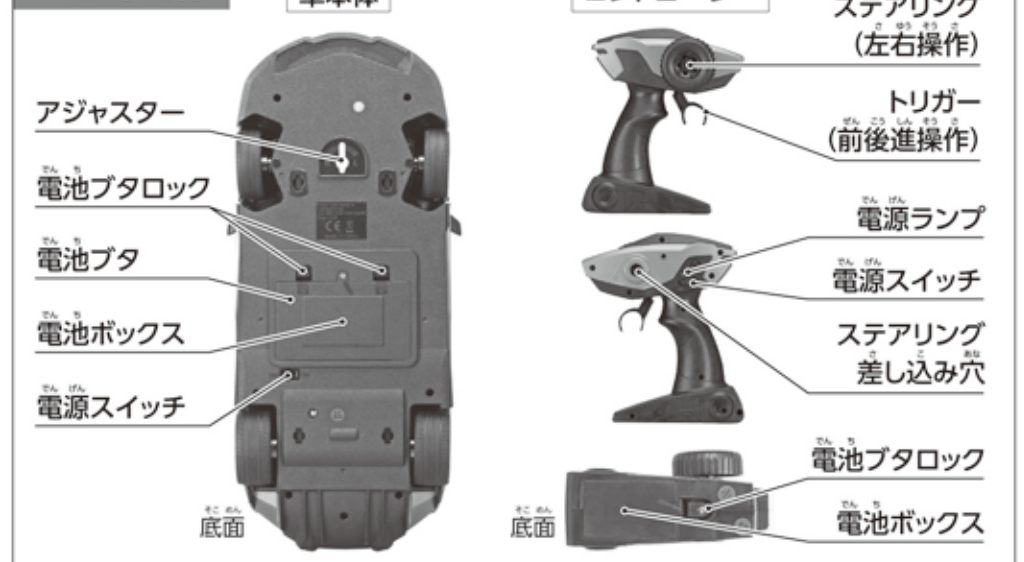
単3乾電池8本使用(別売り)

アルカリ乾電池専用

セット内容 車本体、コントローラー、取扱説明書(本書)

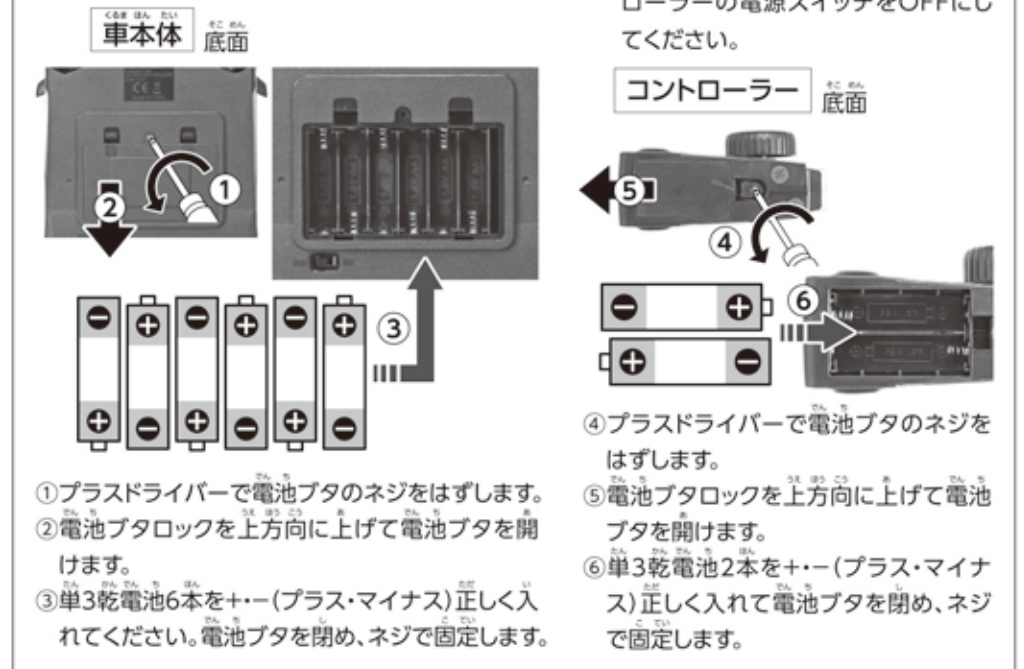
※車本体とコントローラーは固定材で中台紙と固定されています。

1. 各部名称



2. 電池の入れ方(交換方法)

⚠注意: 電池を入れる前に必ず車本体とコントローラーの電源スイッチをOFFにしてください。



3. 車本体とコントローラーのペアリング



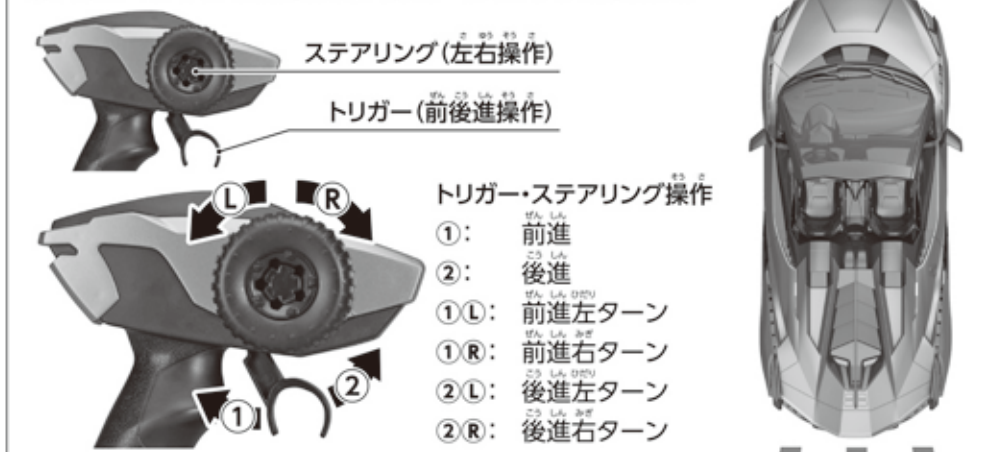
※ペアリングできないときは、コントローラーの電池2本をはずしてください。

再度、電池を正しく入れて、同じ方法でペアリングをしてください。

⚠注意: 他の電波の送受信により誤動作する場合があります。その時は使用場所を変えてください。

4. 操作方法

コントローラーのトリガーとステアリングで車を操作します。
前進時にヘッドライトが点灯し、後進時にテールランプが点灯します。



※遊んだ後は必ず電源スイッチをOFFにして電池をはずしてください。
電池を入れたままにしておくと、液もれの恐れがあります。

コントローラーのステアリングは左右付け替えることで好みの操作を選ぶことができます。

※ステアリングを付け替えると操作が左右逆になります。

6. アジャスター

前進時に車が進まなくなるとき、車本体の底面にあるアジャスターを左右に動かし調節します。



⚠注意: 電池の残量が不足すると誤作動したり、走行状態が悪くなりますので、新しい電池と交換してください。

使用上の注意

- 本製品は精密な電子部品で構成されています。落としたり、水にぬらしたり、汚したり、分解したりしないでください。また高温・低温になる所での使用、保管はさけてください。
- 固定材は梱包材ですので開封後はすぐに捨ててください。
- 本製品を樹脂製のソファやシート、タイルなどの上に置かないでください。長時間接触していると色が移る場合があります。
- 可動部分・取付部分を無理な方向に強く引っ張ったり、曲げたりしないでください。

電波使用の注意

- 本製品は、電波法に基づく小電力データ通信システム無線局設置として工事設計認証を受けた部品を使用しています。したがって、本製品を使用するときに無線局の免許は必要ありません。
- 日本国内のみで使用してください。
- 日本国内以外で使用すると各国の電波法に抵触する可能性があります。
- 法律で罰せられることがありますので、本製品を分解・改造することは絶対にしないでください。また、本製品に貼ってある証明ラベルをはがさないでください。