



# エヴァRT初号機 日産GT-R NISMO GT3

NISSAN GT-R NISMO GT3 EVA RT TEST TYPE-01

たいしやうねんれい さい いじやう 対象年齢 6才以上  
たんかんでんち ほん 単3乾電池 x 4本 9V(006P) 乾電池 x 1本使用(別売り)

- 周波数 27MHz
  - 操作距離：約20m
  - 電池寿命：通常走行時約30分(車)、約8時間(コントローラー)
- ※ 操作距離・電池寿命の数値は、場所および走行条件により異なります。  
※ 日本国内以外で使用すると各国の電波法に抵触する可能性があります。  
※ 同じ周波数では2台同時に遊ばせん。



- 前後進・左右走行のフルファンクション
- 前輪サスペンション
- 前進走行時ヘッドライト点灯
- 後進走行時テールランプ点灯



©khara

この取扱説明書は大切に保管してください。

このたびは当社製品をお買い上げいただきまして誠にありがとうございます。より安全でたのしいおもちゃをお届けするために、常に研究・調査・改良を行なっております。お買い上げの時期によって、同一製品の中に多少の違いがある場合がありますのでご了承ください。なお、製品についてお気付きの点がございましたら、お手数ですが、お客様相談窓口までご連絡くださいますようお願いいたします。

### 故障かなと思ったら

右記の二次元コードより商品Q&Aページで状況を必ずご確認ください。商品の修理、交換は有償になる場合がございます。通信料はお客様のご負担となります。  
<https://www.happinettos.com/inquiry/>



### 発売元：株式会社ハピネット

〒111-0043 東京都台東区駒形2-4-5 駒形CAビル

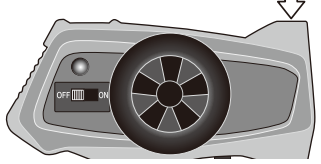
ハピネットお客様相談窓口 TEL: 0120-755-995

- 受付時間：月～金曜日(祝日除く) 10時～17時
- 電話番号をよく確かめてお間違いのないようご注意ください。  
<https://www.happinettos.com/>

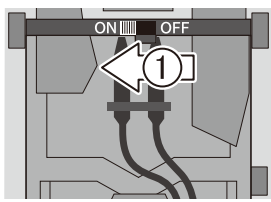
※パッケージの画像と商品とは多少異なりますのでご了承ください。

### 3. アンテナの取り付け

コントローラー上部の受け穴にアンテナを差し込み、矢印の方向に回して取り付けます。



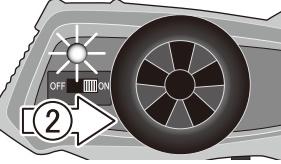
### 4. 電源



①車の電源をONにして走行させる場所に車を置きます。

②コントローラーの電源をONにすると電源ランプが点灯し、操作可能な状態になります。

※使用後は必ず電源をOFFにしてください。

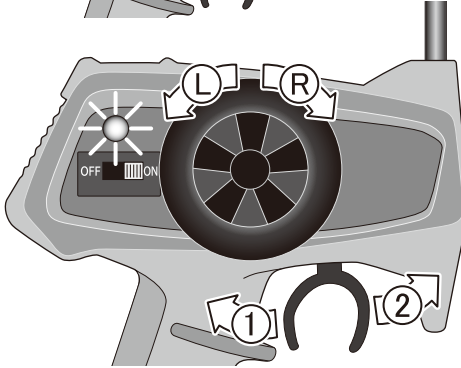
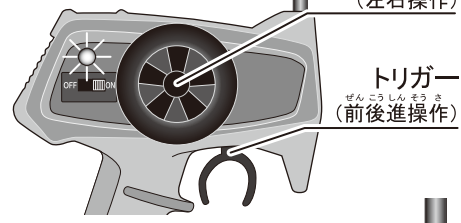


### 5. 操作方法

ステアリング (左右操作)

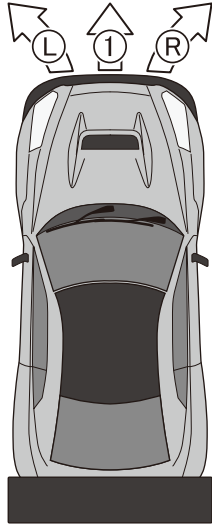
トリガー (前後進操作)

コントローラーのトリガーとステアリングで車を操作します。前進時にヘッドライトが点灯し、後進時にテールランプが点灯します。



トリガー・ステアリング操作

- ①: 前進
- ②: 後進
- ①L: 前進左ターン
- ①R: 前進右ターン
- ②L: 後進左ターン
- ②R: 後進右ターン



遊んだ後は必ず電源を切り電池をはずしてください。

電池を入れたままにしておくと、液もれの恐れがあり危険です。

### 5. アジャスター

前進時に車が進まなくなるときの、車の底面にあるアジャスターを左右に動かして調整します。



△ 注意：電池の残量が不足すると誤作動したり、走行状態が悪くなりますので、新しい電池と交換してください。



### 警告(けいこく)

保護者の方へ必ずお読みください。

● 小部品があります。誤飲・窒息の危険がありますので、3才未満のお子様には絶対に与えないでください。

### 注意(ちゅうい)

- 取扱説明書を必ずお読みください。
- アンテナの先を人の顔や動物に向けないでください。思わぬ事故の危険があります。
- タイヤと本体の隙間に指や髪の毛や衣服などをはさまれないように注意してください。
- 壁にぶつかったり、糸くず等を巻き込んだりして止まった場合はすぐにスイッチを切ってください。モーターや電池が熱くなり、火傷をする危険があります。
- LEDの光の点滅を見続けしないでください。気分が悪くなったりする恐れがあります。
- ぶつかけたり、ふりまわすなど乱暴な遊びをしないでください。
- 走行させる場合は、ガラスや家具などの破損に注意してください。
- 《電池を誤使用すると発熱・破裂・液もれの恐れがあります。下記に注意してください。》
- 万一、電池からもれた液が目に入ったときはすぐに大量の水で洗い、医師に相談してください。ひびや服に付いたときは水で洗ってください。
- 電池の交換は保護者の方が行ってください。
- 二次電池(充電式電池)は、絶対に使用しないでください。
- 古い電池と新しい電池、いろいろな種類の電池を混ぜて使わないでください。
- +- (プラスマイナス) を正しくセットしてください。
- 遊んだ後は必ずスイッチを切り電池をはずしてください。電池を入れたままにしておくと、液もれの恐れがあり危険です。
- ショートさせたり充電、分解、加熱、火の中に入れてしないでください。
- 電池を廃棄するときは、自治体の廃棄処理の指示に従ってください。

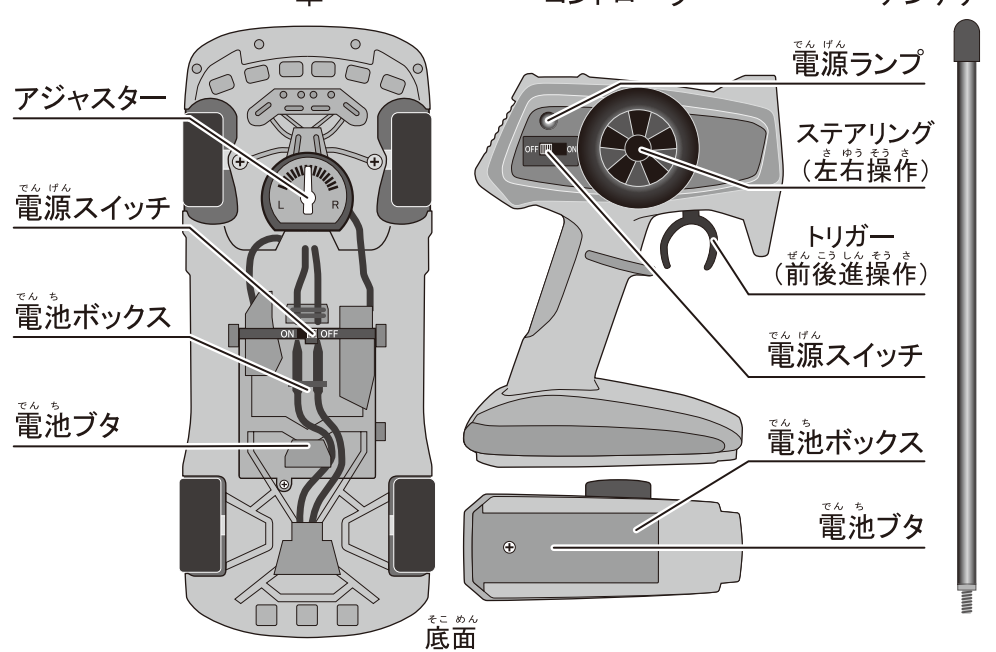
### 使用上の注意

- 本製品は精密な電子部品で構成されています。落としたり、水にぬらしたり、汚したり、分解したりしないでください。また高温・低温になる所での使用、保管はさけてください。
- 固定材は梱包材ですので開封後はすぐに捨ててください。
- 本製品を樹脂製のソファやシート、タイルなどの上に置かないでください。長時間接触していると色が移る場合があります。
- 可動部分・取付部分を無理な方向に強く引っ張ったり、曲げたりしないでください。
- 同じ周波数の製品では、2台同時に遊ばせん。
- 同じ周波数の電波が近くで発信されているときは、車のコントロールができない場合があります。故障ではありませんので、違う場所にてご使用ください。

セット内容：車本体、コントローラー、アンテナ、取扱説明書(本書)

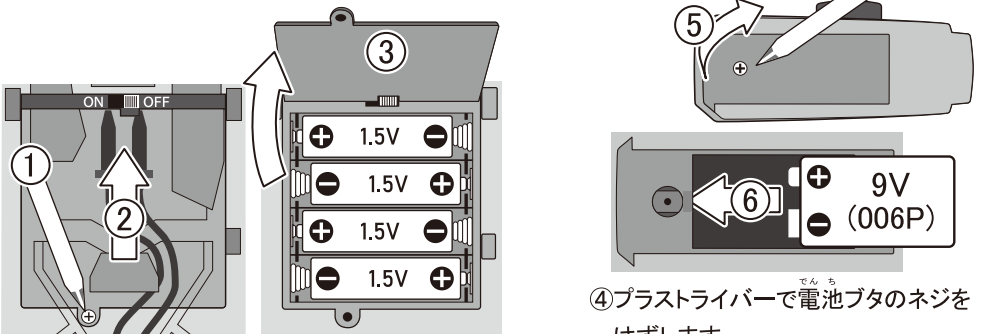
■ 車とコントローラーは固定材で中台紙と固定されています。固定材をはずしてください。

### 1. 各部名称



### 2. 電池の入れ方(交換方法)

△ 注意：電池を入れる前に車の電源スイッチを必ずOFFにしてください。



- ① プラスドライバーで電池ブタのネジをはずします。
- ② 電池ブタを矢印の方向にスライドさせて開けます。
- ③ 単3乾電池4本を+- (プラス・マイナス) 正しく入れてください。電池ブタを閉め、ネジで固定します。
- ④ プラスドライバーで電池ブタのネジをはずします。
- ⑤ 電池ブタの端の部分を上方向に上げ電池ブタを開けます。
- ⑥ 9V(006P)乾電池1本を+- (プラス・マイナス) 正しく入れてください。電池ブタを閉め、ネジで固定します。