

ミニカーR/C 取扱説明書

この取扱説明書をよくお読みのうえ、正しく安全に遊んでください。
お読みになったあとは、いつでも見られる場所に必ず保管してください。

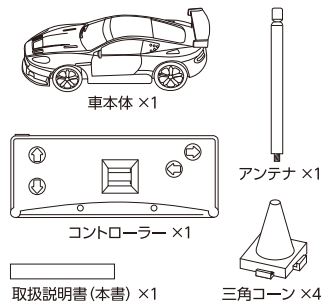
■操作距離：約2.5m ■連続走行時間：約5分 ■充電時間：約4分

※環境により走行性能は変わります。予めご了承ください。
※環境や障害物、電池残量により多少操作距離は異なります。

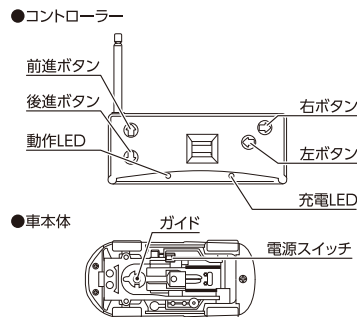
- 車本体使用電池：充電式ニッケル水素電池(本体内置)
- コントローラー使用電池：単3乾電池×2本(別売り)
※アルカリ乾電池推奨

※画像はイメージです。 ※画像と商品とは多少異なりますのでご了承ください。

セット内容

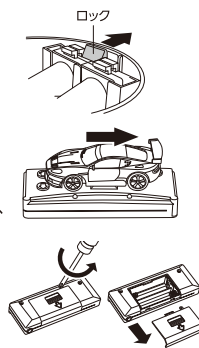


各部名称

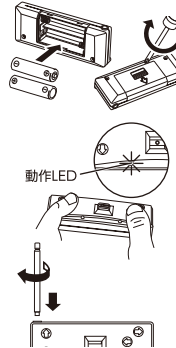


準備

- 缶の蓋を開け、缶の内側にあるロックを矢印の方向に外し、4つの三角コーンを取り出します。
- 缶の中から車本体とコントローラーを取り出します。コントローラーにセットされている車本体を矢印の方向にスライドさせ、取りはずします。
- コントローラー裏面の電池カバーのネジをプラスドライバーでゆるめ、電池カバーをはずします。



- 単3乾電池2本をコントローラーにセットします。乾電池のプラスとマイナスを間違えないように正しくセットしてください。乾電池をセットした後、電池カバーを取り付け、プラスドライバーでネジをしめします。
- 前進後進左右ボタンのどれかを押すと、コントローラーの動作LEDが光ります。動作LEDが光らない場合は、乾電池が正しくセットされていない可能性がありますので、もう一度セットし直してください。
- アンテナを取り出し、図のようにコントローラーのアンテナ穴にセットしてください。

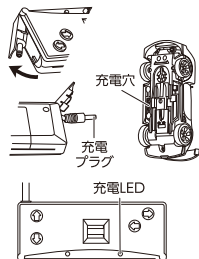


充電の仕方

充電時間：約4分

❗ 出荷時、バッテリーパックは充電されていません。必ず充電してから遊んでください。

- コントローラーの側面にあるカバーをあけて、充電プラグを取り出します。
- 充電プラグを車本体の充電穴に差し込みます。正しく差し込まれるとコントローラーの充電LEDが点灯します。
- 充電が完了すると充電LEDが消えます。
- 充電が完了したら、車本体から充電プラグを抜き、コントローラー側面に戻してカバーをしてください。



不要になったバッテリーパックのリサイクル

Ni-MH

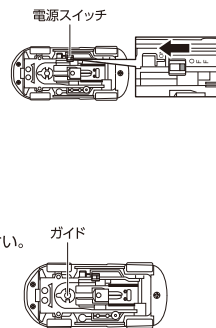
- 充電式ニッケル水素電池を使用しています。
- 不要になったバッテリーパックを廃棄するときは自治体の廃棄処理の指示に従ってください。

※ 廃棄時には本体からバッテリーパックを取り出してください。
※ 被覆をはがさないでください。
※ 分解しないでください。

※ 本体のニッケル水素充電電池は特性上、充電回数により劣化します。あらかじめご了承ください。

遊び方

- 車本体の底面にある電源スイッチをオンにして、床に置きます。
- コントローラーの使い方
 - (1) ボタンを押すと動作LEDが光ります。
 - (2) 前進ボタンを押すと車は前進し、後進ボタンを押すと後進します。
 - (3) 前進または後進しているときに左右のボタンを押すと、その方向に曲がります。
- 三角コーンは障害物などにして遊んでください。
- 車本体の底面にあるガイドは、車の直進性を調整する時に使います。



警告(けいこく)

保護者の方へ 必ずお読みください。

●小部品があります。誤飲・窒息の危険がありますので、3才未満のお子様には絶対に与えないでください。

注意(ちゅうい)

《電池を誤使用すると発熱・破裂・液もれの恐れがあります。下記に注意してください。》●二次電池(充電式電池)は、絶対に使用しないでください。●古い電池と新しい電池、いろいろな種類の電池を混ぜて使わないでください。●+- (プラスマイナス)を正しくセットしてください。●遊んだ後は必ずスイッチを切り電池をはずしてください。電池を入れたままにしておくと、液もれの恐れがあり危険です。●ショートさせたり充電、分解、加熱、火の中に入れてたりしないでください。●万一、電池からもれた液が目に入ったときはすぐに大量の水で洗い、医師に相談してください。皮膚や服に付いたときは水で洗ってください。●廃棄するときは、自治体の廃棄処理の指示に従ってください。●電池の交換は保護者の方が行ってください。●充電式ニッケル水素電池は交換できません。《内蔵された充電式電池を誤使用すると発熱・破裂・発火・液漏れの危険があります。下記に注意してください。》●ショートさせると大電流が流れ、危険です。絶対にさけてください。●充電済みの本体への再充電は絶対しないでください。過充電になり、危険です。●水にぬれたらすぐに使用をやめてください。ショートの原因になります。●水や火の中に入れたり、分解、ハンダ付けは絶対にしないでください。●火の近く、高温・多湿の場所での使用、充電、保管はしないでください。●廃棄するときは、自治体の廃棄処理の指示に従ってください。●タイヤと本体の隙間に指や髪の毛や衣服などをはさまれないように注意してください。●ぶつけたり、ふりまわすなど乱暴な遊びをしないでください。●本体のアンテナは、無理に折り曲げないでください。ケガをする恐れがあります。●LEDの光の点滅を見続けしないでください。気分が悪くなったりする恐れがあります。●道路や人ごみでは、危険ですから絶対に遊ばないでください。●アンテナの先を人の顔や動物に向けしないでください。思わぬ事故の危険があります。●室内で走行させる場合は、ガラスや家具などの破損に注意してください。●壁にぶつかったり、糸くず等を巻き込んだりして止まった場合はすぐにスイッチを切ってください。モーターや電池が熱くなり、火傷をする危険があります。●モーターを無理に止めないでください。モーターや電池が熱くなり火傷をする危険があります。



《使用上の注意》●本商品は精密な電子部品で構成されています。落としたり、水にぬらしたり、汚したり、分解したりしないでください。また、高温・低温になる所での使用、保管はさけてください。●本商品を樹脂製のソファやシート、タイルなどの上に置かないでください。長時間接触していると色が移る場合があります。●可動部分・取付部分を無理な方向に強く引っ張ったり、曲げたりしないでください。●同じ周波数の製品では、2台同時には遊べません。●同じ周波数の電波が近くで発信されているときは、車のコントロールが出来ない場合があります。故障ではありませんので、違う場所にてご使用ください。●水たまりや砂の上では遊ばないでください。故障の原因となります。

注意! スイッチを入れてもタイヤが動かないときはすぐにスイッチを切り、しばらくしてからスイッチを入れてください。

本商品は屋内専用のR/Cです。ご自宅のリビングやテーブルで遊ぶようにしてください。

遊ぶときの注意

- ・水に濡れると破損する可能性があります。
- ・汚れた場合はタオルなどで拭いてください。
- ・水洗いはできません。
- ・同じ周波数帯のR/Cが近くにある場合、誤動作する可能性があります。
- ・ラジオコントロール以外の障害電波がある場合、誤動作する可能性があります。その場合は遊ぶ場所を変えるようにしてください。

遊んだ後の注意

- ・遊び終わった後は必ず車本体の電源スイッチをOFFにしてください。ONにした状態のままだとバッテリーパックの消耗が早くなります。
- ・遊び終わった後は必ずコントローラーの乾電池も抜くようにしてください。そのままにしておくと電池が液漏れする可能性があります。
- ・破損や変形を防ぐために、遊んだ後はパッケージに戻すようにしてください。

発売元：株式会社ハピネット

〒111-0043
東京都台東区駒形2-4-5 駒形CAビル
<http://www.happinettoys.com/>

万一、お気づきの点がございましたら下記までご連絡ください。

ハピネットお客様相談窓口 0120-755-995
電話受付時間：月～金曜日(祝日を除く) 10時～17時
●電話番号をよく確かめてお間違いのないようご注意ください。